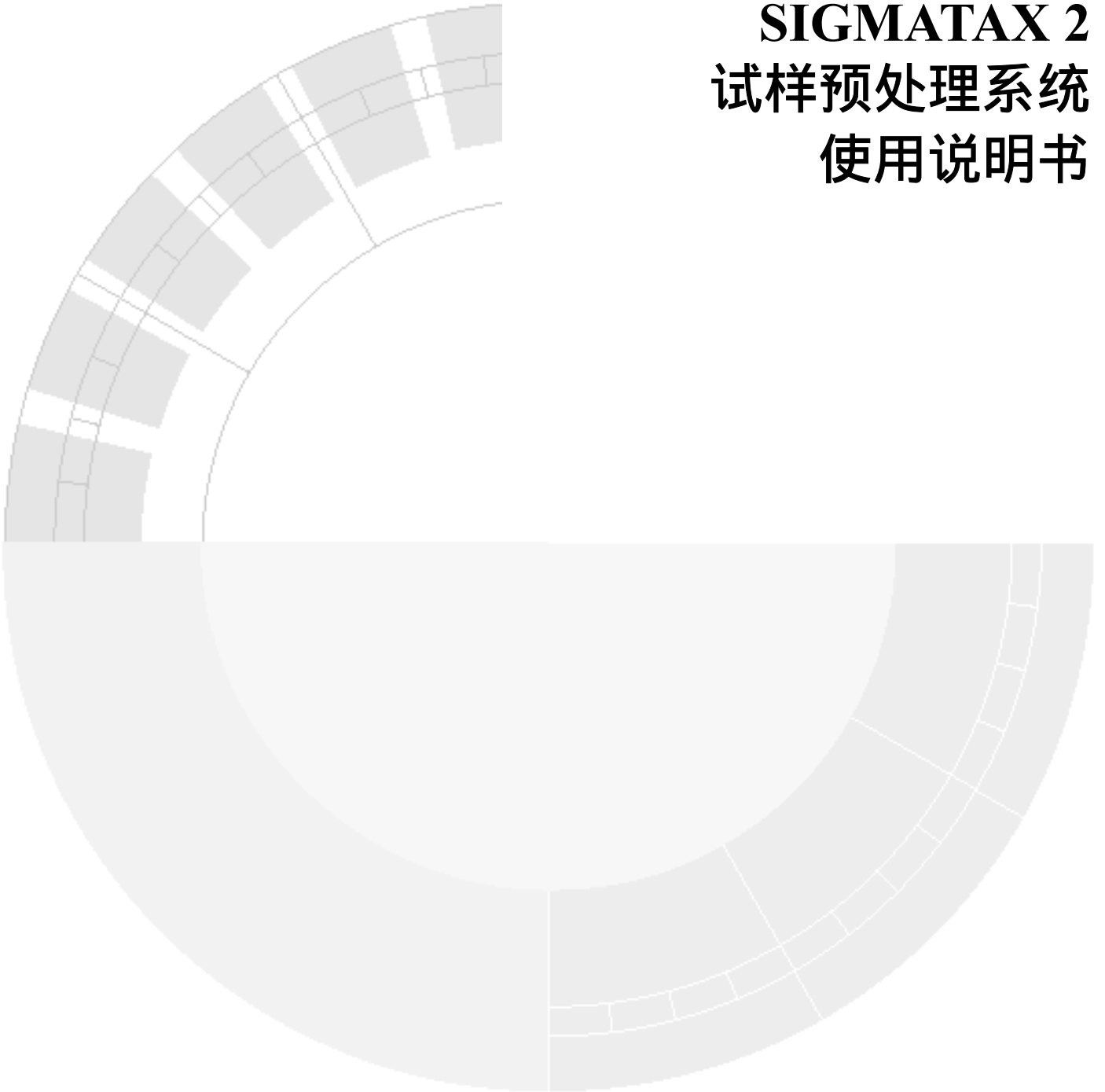




SIGMATAX 2

试样预处理系统

使用说明书



LANGE 

致力优良水质

| | |
|------------------------------|-----------|
| 技术参数 | 4 |
| 第一节 一般信息 | 5 |
| 1.1 应用 | 5 |
| 1.2 功能描述 | 5 |
| 1.3 仪器布局 | 5 |
| 第二节 安装 | 7 |
| 2.1 机械安装 | 7 |
| 2.1.1 尺寸 | 7 |
| 2.1.2 安装采样探头 | 9 |
| 2.1.3 第二紧固点及延伸管 | 11 |
| 2.1.4 安装控制器 | 13 |
| 2.1.5 准备连接软管 | 14 |
| 2.1.6 连接软管的连接 | 15 |
| 2.2 电气安装 | 16 |
| 2.2.1 连接管道加热和出错信号发送触点 | 16 |
| 2.2.2 连接光纤 | 18 |
| 2.3 内部软管 | 18 |
| 第三节 试运行 | 19 |
| 第四节 操作 | 21 |
| 4.1 操作 | 21 |
| 4.2 菜单概述 | 22 |
| 4.3 重要的仪器设置值 | 23 |
| 4.3.1 接通加热 | 23 |
| 4.3.2 设置采样时间间隔 | 23 |
| 4.3.3 设置显示对比度 | 23 |
| 4.3.4 接通压力 指示 | 24 |
| 4.3.5 开启服务状态 | 24 |
| 第五节 维护 | 25 |
| 5.1 维护工作 | 26 |
| 5.1.1 在 1-4 个星期以后的维护工作（根据需要） | 26 |
| 5.1.2 每月一次的维护工作（或根据需要） | 27 |
| 第六节 故障 | 29 |
| 第七节 附件和备件 | 31 |
| 7.1 供货项目 | 31 |
| 7.2 进一步的附件 | 31 |
| 7.3 备件及消耗品 | 32 |
| 第八节 保证及责任 | 33 |
| 8.1 地址 | 34 |

技术数据

取自 1.6 版本软件

| 工作原理： | 压力控制泵送试样，通过超声波均化处理 | | | | | | | | | | | | | | | | | | | | |
|-----------------|---|-----------|---------|-----------|--|--|--|------|----|------|--------|--------|---------|------|--------|--------|---------|------|--------|--------|---------|
| 时间间隔： | 12-20 分钟 | | | | | | | | | | | | | | | | | | | | |
| 试样量： | 可供多达 2 台 PHOSPHAX <i>sigma</i> 正磷酸盐分析仪或 TOCTAX 总有机碳在线分析仪 | | | | | | | | | | | | | | | | | | | | |
| 软管长度： | 10 米，20 米，30 米 | | | | | | | | | | | | | | | | | | | | |
| 吸水头： | 最大 7 米（对 30 米长软管：最大 6 米） | | | | | | | | | | | | | | | | | | | | |
| 环境温度： | 控制器： +5 到+40 连接软管： -20 到+40 （这是没有另加保温措施的情况，如在更低室外温度下，只有采取另外保温措施才能确保其正确运行。如果需要，我们可以提供更多信息） | | | | | | | | | | | | | | | | | | | | |
| 介质温度： | +5 到+30 （探头） | | | | | | | | | | | | | | | | | | | | |
| 外壳规格： | 按照 IP 54（控制器） | | | | | | | | | | | | | | | | | | | | |
| 输出： | 出错信号发送触点，浮动，24 伏，最大 1 安培 服务接口：RS 232 | | | | | | | | | | | | | | | | | | | | |
| 馈线连接： | 230 伏交流/50 赫兹 | | | | | | | | | | | | | | | | | | | | |
| 功耗： | <table><thead><tr><th>管长</th><th>散热</th><th>加热 (-20)</th><th></th></tr><tr><td></td><td></td><td>连续工作</td><td>启动</td></tr></thead><tbody><tr><td>10 米</td><td>150 伏安</td><td>250 伏安</td><td>1300 伏安</td></tr><tr><td>20 米</td><td>150 伏安</td><td>350 伏安</td><td>2300 伏安</td></tr><tr><td>30 米</td><td>150 伏安</td><td>470 伏安</td><td>3000 伏安</td></tr></tbody></table> 建议保险丝规格：10 安缓慢烧断 | 管长 | 散热 | 加热 (-20) | | | | 连续工作 | 启动 | 10 米 | 150 伏安 | 250 伏安 | 1300 伏安 | 20 米 | 150 伏安 | 350 伏安 | 2300 伏安 | 30 米 | 150 伏安 | 470 伏安 | 3000 伏安 |
| 管长 | 散热 | 加热 (-20) | | | | | | | | | | | | | | | | | | | |
| | | 连续工作 | 启动 | | | | | | | | | | | | | | | | | | |
| 10 米 | 150 伏安 | 250 伏安 | 1300 伏安 | | | | | | | | | | | | | | | | | | |
| 20 米 | 150 伏安 | 350 伏安 | 2300 伏安 | | | | | | | | | | | | | | | | | | |
| 30 米 | 150 伏安 | 470 伏安 | 3000 伏安 | | | | | | | | | | | | | | | | | | |
| 检查时间间隔 | 3 个月 | | | | | | | | | | | | | | | | | | | | |
| 用户维护： | 典型情况每周约 0.5 小时 | | | | | | | | | | | | | | | | | | | | |
| 尺寸： | 控制器：宽 × 高 × 深 366 × 560 × 212 毫米 探头：深 × 长 133 × 404 毫米 | | | | | | | | | | | | | | | | | | | | |
| 重量 (大约)： | 控制器： 12 公斤 采样探头 10 米： 7.5 公斤 采样探头 20 米： 15 公斤 采样探头 30 米： 22 公斤 装配管： 10 公斤 | | | | | | | | | | | | | | | | | | | | |

1.1 应用

为在线 PHOPHAX *sigma* (总磷分析仪), TOCTAX (总有机碳分析仪) 以及 astro TOC (总有机碳分析仪) 提供含直径小于 0.5 毫米固体颗粒的多种水样的自动采样与均化系统。

1.2 功能描述

使用浸没式采样探头不必与泵直接接触而抽取分析必需数量的试样。该试样被送到控制器内的小玻璃容器中, 并被一台超声波发生器均化。

1.3 仪表布置

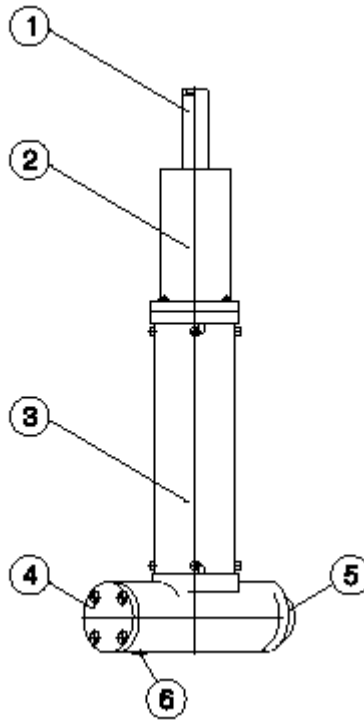
图 1-1 控制装置



| | | |
|---------------------------------------|-----------|--------------|
| 1. 试样杯 | 5. 压力传感器管 | 9. 溢流排液管 |
| 2. 试样杯盖 | 6. 带键盘显示器 | 10. 试样杯排液管 |
| 3. 试样管 | 7. 在线仪器采样 | 11. 来自探头的连接管 |
| 4. PHOPHAX <i>sigma</i> 仪或 TOCTAX 仪光纤 | 8. 电源电缆 | 12. 超声波传感器 |

第一节

图 1-2 采样探头



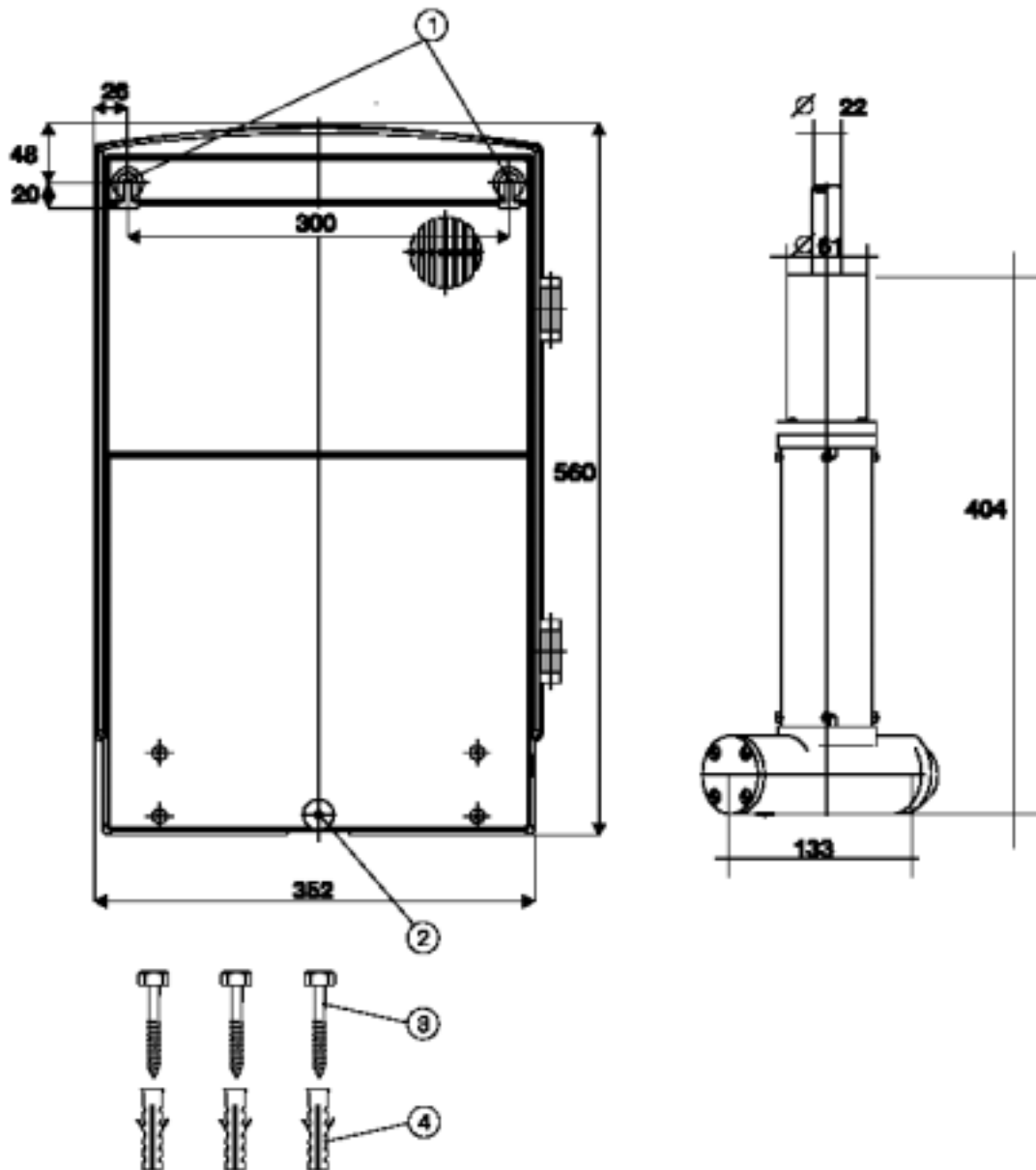
| | | |
|---------|--------|--------|
| 1. 连接软管 | 3. 采样杯 | 5. 出口 |
| 2. 探头盖 | 4. 阀门盖 | 6. 排液阀 |

注意：安装只允许由有资格的专业人员进行。

2.1 机械安装

2.1.1 尺寸

图 2-3 尺寸 (毫米)



| | |
|--------|-------------------------|
| 1. 悬挂点 | 3. 木螺钉 5 × 40 (3 只) |
| 2. 定位点 | 4. 尼龙墙内膨胀栓 8 × 40 (3 只) |

第二节

图 2-4 安装览图



| | | |
|-------------------|--------------|--------------------|
| 1. SIGMATAx 2 控制器 | 4. 紧固悬臂 | 7. SIGMATAx 2 采样探头 |
| 2. 连接软管 (10-30 米) | 5. 支座 | 8. 液流方向 |
| 3. 固定夹 | 6. 安装管 2.0 米 | |

2.1.2 安装采样探头

使用水池边缘紧固件 LZX414.00.00000

图 2-5 支座及紧固悬臂



| | |
|---------|-----------------------|
| 1. 铆钉螺钉 | 3. 紧固悬臂 |
| 2. 支座 | 4. 圆头螺旋 M8 × 40 (4 只) |

第二节

注意：如果采用不同的安装，要确保从采样探头引出来的连接软管至少要有50厘米是垂直的走向。

使用水池边缘紧固件 LZX414.00.00000

图 2-6 采样软管及安装管



| | |
|--------------|------------------------|
| 1. 安装管 2.0 米 | 3. 固定夹 |
| 2. 三元乙丙橡胶平密封 | 4. 凸圆头螺栓 M5 × 20 (3 只) |

2.1.3 第二紧固点及延伸管

图 2-7 第二紧固点 LZX456

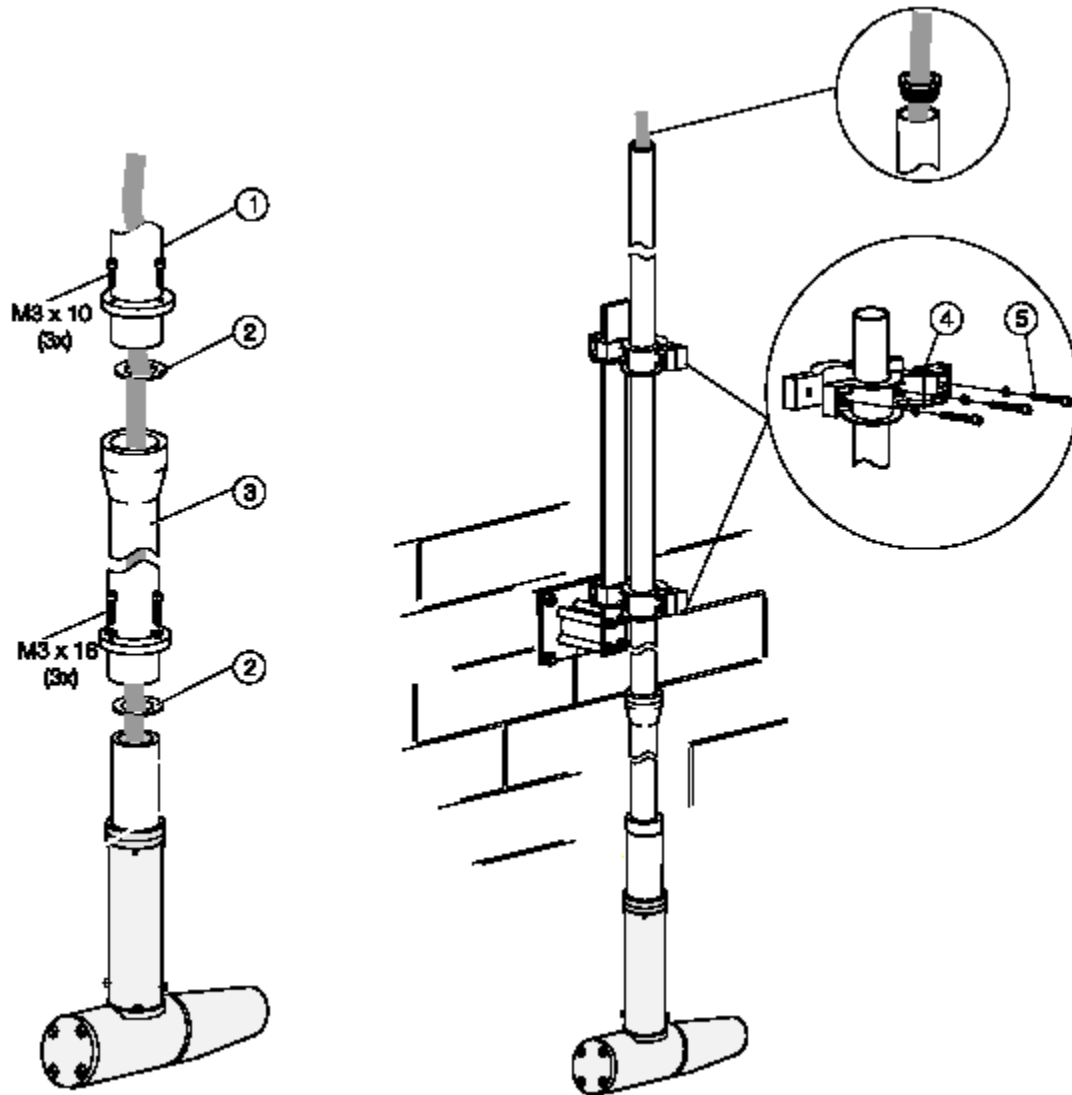


| | |
|--------------|--------------------------|
| 1. 安装管 2.0 米 | 3. 固定夹 |
| 2. 三元乙丙橡胶平密封 | 4. 凸圆头螺栓 M5 × 20 (3 只) |

第二节

注意：如果采用不同的安装，要确保从采样探头引出来的连接软管至少有50厘米是垂直的走向。

图 2-8 用延伸管进行安装



| | |
|--------------|------------------------|
| 1. 安装管 2.0 米 | 4. 固定夹 |
| 2. 三元乙丙橡胶平密封 | 5. 凸圆头螺栓 M5 × 20 (3 只) |
| 3. 延伸管 | |

2.1.4 安装控制器

把控制器安装在一个干燥而且没有阳光直接照射的地方。

确保整个仪表周围至少有 5 厘米的空隙以便于空气循环流动（包括距建筑物墙面，电缆导管等等的距离）。

注意：聚四氟乙烯采样管的敷设必须没有扭折 - 缩短或伸长都会造成试样的输送问题。

每台在线仪表必须有独自的废水软管！

各单独仪表的废水只允许汇合在一根更粗的有经常性水流量的废水管中。

图 2-9 控制器及在线仪表



| | | |
|--------------------------------------|-----------------------|----------------------|
| 1. SIGMATAX 2 控制器 | 5. 单独的在线仪表废水管 | 9. 在线仪表废水管 |
| 2. 连接到在线仪表的光纤管 | 6. SIGMATAX 2 连接软管 | 10. SIGMATAX 2 的废水软管 |
| 3. PHOSPHAX <i>sigma</i> 或 TOCTAX 仪表 | 7. SIGMATAX 2 仪表的电源电缆 | |
| 4. 共用废水管 | 8. 聚四氟乙烯试样管 | |

第二节

2.1.5 准备连接软管



注意：在连接软管内的管道加热是由 230 伏交流电进行的。万一发生任何软管护套的损坏，整个系统必须停止运行。

图 2-10 连接软管



| | |
|---------|---------|
| 1. 保护软管 | 3. 连接软管 |
| 2. 热缩软管 | 4. 电缆压盖 |

2.1.6 连接软管的连接

图 2-11 连接软管及废水软管的连接



| | | |
|------------------|------------------|-----------|
| 1. 空气管（排液阀） 3 毫米 | 4. 管道加热的电气连接电缆 | 7. 溢流排液软管 |
| 2. 空气管 5 毫米 | 5. 从采样探头引出来的连接软管 | 8. 废水管件 |
| 3. 试样管 | 6. 试样杯的废水软管 | |

第二节

2.2 电气安装

2.2.1 连接管道加热及出错信号发送触点

注意：管道加热的电气连接必须由电工实施。

如果电源接头从电源电缆中取出并被换成固定布线，那么，就必须在紧靠显示装置的电源上安装一个适当的，清晰标注的二极隔离开关。
所有连接的信号连接电缆必须予以屏蔽。

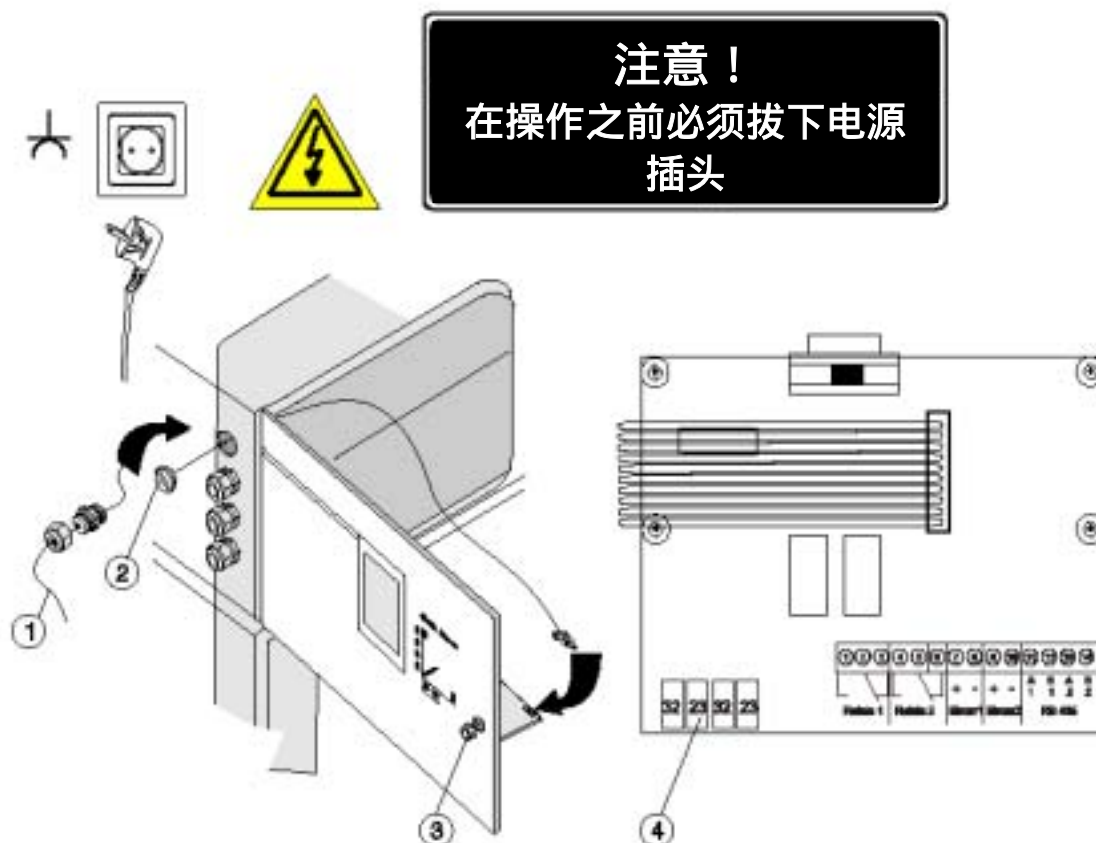
图 2-12 接线端的名称



| | |
|---|--|
| 1. 用于管道加热的连接电缆 | 3. 加热用连接端 (N(中线), L(火线)为从上向下数第 8 个和第 9 个端子) |
| 2. 故障信号发送触点(线路图表示当发送一个故障信号时的触点)开启 1/2, 闭合 2/3 | 4. 接地连接端 |

2.2.2 连接光纤

图 2-13 光纤连接



| | |
|--|---------------|
| 1. 带有电缆压盖的 SIGMATAX 2 光纤 | 3. 开启前面板的滚花螺栓 |
| 2. 光纤缆压盖的堵塞 (PHOSPHAX <i>sigma</i> 或 TOCTAX 仪表用) | 4. 光纤连接 |

第二节

2.3 内部软管

1. 从上向下把液位管 (1) 和 O 型圈 (2) 小心地拧入试样杯盖 (3) 中。
2. 把试样管 (5) 插入小试样管 (4) 上。然后把小试样管完全推入杯盖上的开孔 3 或 4 中。**注意：脆性易碎的玻璃部件。**
3. 用 Baysilone 硅胶涂抹在超声波传感器 (9) 的橡胶密封上。
4. 使用两只十字头螺钉 (10) 把超声波传感器 (9) 紧固在试样杯上。按图示安装超声波传感器 (电缆“指向上头”)。
5. 通过杯盖中心开孔把压力传感器管 (7) 和试样管 (8) 插入 1 厘米。

图 2-14 试样杯



| | | |
|--------------------|---------------|-------------------------|
| 1. 液位管 | 5. 试样管 | 9. 超声波传感器 |
| 2. O 型圈 | 6. 超声波传感器连接电缆 | 10. 十字头螺栓 M4 × 16 (2 只) |
| 3. 带 O 型圈挤压管件的试样杯盖 | 7. 压力传感器管 | |
| 4. 小试样管 | 8. 试样管 | |

当完成采样探头和控制器的安装，并完成所有管道连接后（连接软管，采样软管和废水软管，光纤管）可以把装置的插头插入电源插座。

如有冻结的危险，接通管道加热电气线路。

注意：在连接软管内的管道加热是由 230 伏交流电进行的。万一发生任何软管护套的损坏，整套系统必须停止运行。

图 3-15 把插头插入电源插座



4.1 操作

仪器内的所有功能都是由软件控制的。装置是由显示和菜单下的四个键操作的。当装置在运行中时，您可以通过按下功能键 F1...F4 之中的一个三秒钟而开启第一个菜单层。

在单独的菜单中，各键的功能会有不同之处，所以会在显示屏的第二行上出现（可以知道含义的缩写）（软键功能）。

图 4-16 显示屏及键盘



| | | |
|--|------------------------------------|-------------|
| 1. 当前操作的剩余时间 | 4. 加热运行状态 （“H”字母可以看见，意味着加热在现用中） | 7. 退回到以前的指令 |
| 2. 当前状态信息 | 5. 取消 | 8. 继续到下一个指令 |
| 3. 超声波运行状态 （“U”字母可以看见，意味着超声波装置在现用中） | 6. 改变设置值 | |

第四节

4.2 菜单概述

| 第一层菜单 | 第二层菜单 | 第三层菜单 | 说明 |
|--|--|------------------|--|
| +SETTINGS (设置值) 用于设置仪器的参数 | language (语言) | | 选择菜单所用的语言 |
| | heating (加热) | | 自动调节管道加热器 如果有冻结的危险会自动切换上! |
| | interval (间隔) | | 两次采样之间的时间间隔。一种时间间隔大于 2 分钟,只对于较长分析时间是必要的。 |
| | probe type (探头类型) | | 连接软管的长度(10-30 米) |
| | contrast (对比度) | | 显示器的读取角度,取决于温度 |
| | press. indic. (压力指示) | | 显示屏上的压力指示,可以切换掉。 |
| | version (版本) | | 仪表类型及程序版本。 |
| +OUTPUT TEST (输出测试) 用于测试所连接的数据 电缆 | error indication (出错指示) | | 切换浮动出错信息发送触点两秒钟。 出错信息发送触点保持最后位置直到您为测试目的操作它。 |
| | fiber optic 1 (光纤 1) | | 把一个信号施加到光纤 1 上一秒钟。 |
| | fiber optic 2 (光纤 2) | | 把一个信号施加到光纤 2 上一秒钟。 |
| +SERVICEMENU (服务菜单) 用于维护和功能测试目的 | +INSPECTION SIGMATAX 改变到 服务状态 | clean samp. tube | 清洗试样管道(软件提示) |
| | | cleaning probe | 清洗采样探头(软件提示) |
| | | blowing probe | 自动空气吹净采样探头 |
| | | blowing valve | 自动空气吹净排液阀门 |
| | +FUNCTIONSTEST (功能测试) SIGMATAX 改变到 服务状态 | compressor | 空气压缩机启动 30 秒 |
| | | probe valve | 自动开启和关闭探头阀门 |
| | | ultrasonic | 采集一个新试样并启动超声波 30 秒 |
| | | drain valve | 自动开启和关闭排液阀门 |
| | +ERROR STATUS (出错状态) | filling error | 已发生过的充满出错的计数器 |
| | | delivery error | 已发生过的输送出错的计数器 |
| error reset | | 把计数器复位到 00 | |

4.3 重要仪器设置值

4.3.1 接通加热

1. 按下功能键 F1...F4 中的一个三秒钟。
2. 使用 F2 开启菜单[+SETTINGS] (设置值)。
3. 使用 F4 您可以达到菜单指令[heating] (加热)。
4. 使用 F2 选择此指令。
5. 分别使用 F3 或 F4 接通或切断加热。
6. 使用 F2 菜单接受菜单等级和使用 F1 离开菜单等级。

4.3.2 设置采样时间间隔

1. 按下功能键 F1...F4 中的一个三秒钟。
2. 使用 F2 开启菜单[+SETTINGS] (设置值)。
3. 使用 2 × F4 您可以达到菜单指令[interval] (间隔)。
4. 使用 F2 选择此指令。
5. 分别使用 F3 和 F4 设置所需要的时间间隔。
6. 使用 F2 接受菜单等级和使用 F1 离开菜单等级。

4.3.3 设置显示对比度

1. 按下功能键 F1...F4 中的一个三秒钟。
2. 使用 F2 开启菜单[+SETTINGS] (设置值)。
3. 使用 4 × F4 您可以达到菜单指令[contrast] (对比度)。
4. 使用 F2 选择此指令。
5. 分别使用 F3 和 F4 设置所需要的对比度。
6. 使用 F2 接受菜单等级和使用 F1 离开菜单等级。

4.3.4 接通压力指示

1. 按下功能键 F1...F4 中的一个三秒钟。
2. 使用 F2 开启菜单[+SETTINGS] (设置值)。
3. 使用 5 × F4 您可以达到菜单指令[press indic.] (压力指示)。
4. 使用 F2 选择此指令。
5. 分别使用 F3 或 F4 接通或切断压力指示。
6. 使用 F2 接受菜单等级和使用 F1 离开菜单等级。

| 状态 | U | O |
|------|-------------|-------|
| 开启探头 | 0 到至少-0.5 巴 | - |
| 关闭探头 | 0 到至少 1.3 巴 | - |
| 输送试样 | >1.6 巴 | 10-16 |
| 排空探头 | 0.1 到 0.5 巴 | - |

4.3.5 开启服务状态

1. 按下功能键 F1...F4 中的一个三秒钟。
2. 使用 2 × F4 您可以达到[+SERVICEMENU] (服务菜单) 菜单。
3. 使用 F2 开启此菜单。
4. 一经选取[+INSPECTION] (检查) 或[+FUNCITONTEST] (功能测试) 子菜单，系统即自动改变到服务状态。

服务状态指：

- 没有进一步操作。
- 排空采样探头并排空试样储存容器。
- 系统减压。
- 采样探头关闭。
- 出错信息发送触点保持在最后一次有效位置中。
- 不自动返回到操作。

制造厂家建议签订一个服务合同。此合同将担保期延长到 5 年。并使所有的检查和维护工作由具有资格的人员保证。

留给使用者进行的维护工作只限于定期直观检查和必要的清洗。

| 维护日程表 | | DOC273.52.04008.Mrz03 |
|--|--|---|
| 仪表类型：○ 10 米 ○ 20 米 ○ 30 米 调试日期： | | 仪器编号： 调试人签字： |
| <p>每年：</p> <ul style="list-style-type: none"> ◆ 排液阀上的密封膜片 <p>每 18 个月：</p> <ul style="list-style-type: none"> ◆ 更换空气压缩机 | <p>每 3 个月：</p> <ul style="list-style-type: none"> ◆ 清洗每根输送管及采样探头（内部） <p>每 6 个月：</p> <ul style="list-style-type: none"> ◆ 用密封物品更换阀门活塞 | <p>如有冻结的危险进行加热！</p> <p>每周：</p> <ul style="list-style-type: none"> ◆ 清洗试样杯 ◆ 直观检查试样质量 <p>每 1-4 周：</p> <ul style="list-style-type: none"> ◆ 检查/清洗采样探头 ◆ 清洗试样输送管（半自动） |

第五节

5.1 维护工作

5.1.1 在 1-4 个星期以后的维护工作（根据需要）



注意：为安全的原因，当处理各种化学品时必须遵守下列各点：

遵守所使用各种化学品容器上的规定和安全信息（有关各种危险和安全的信息）。

穿戴安全服装

- 试验室外衣
- 安全防护眼镜
- 橡胶手套

清洗试样管道

1. 在[+SERVICEMENU]菜单内，开启[+INSPECTION]（检查）子菜单并选取指令[clean. samp. tube]（清洗试样管道）。
2. 这里单独步骤时预先定义的而且在软件中提供了各种提示（见下表）。

| 显示各种指示 | 说明/行动 |
|--|---|
| clean. samp. tube | 对试样管道开始以软件为基本的清洗，用 F4 开始 |
| clean. samp. tube | 提示，使用 F4 接受 |
| cleaning glass inserted? | 用盛有漂白剂（次氯酸钠）的清洗杯替换试样杯并用 F4 接受 |
| sample tube advanced? | 把试样管道推到清洗杯底座上并用 F4 接受 |
| opening probe cleaning emptying probe cleaning closing probe cleaning affecting tube xx sec please wait xxx sec | 清洗溶液以吸入 60 秒。同时，可以用一张纸巾清洁试样杯，并且如果在必要情况下，使用玻璃刷或稀释盐酸。 |
| sample glass inserted? | 重新安装试样杯，用 F4 接受 |
| sample tube retracted? | 重新退回试样管道，用 F4 接受 |
| from cleaning to service operat. | 在此点您必须决定在清洗之后是 SIGMATAX 仪器开启 [+SERVICEMENU]菜单并保持在 SERVICE（服务）状态，还是开始操作。 |
| opening probe cleaning emptying probe cleaning filling probe cleaning closing probe cleaning deliv. Sample cleaning emptying sample tube cleaning | 该程序执行一个自动冲洗功能，通过反复充满和排放系统冲去清洗溶液的残余物。 |
| [+SERVICEMENU] or operation | 在冲洗一完成时的状态。 |

5.1.2 每月进行的维护工作（或根据需要）



注意：为安全的原因，当处理各种化学品时必须遵守下列各点：

遵守所使用各种化学品容器上的规定和安全信息（有关各种危险和安全的信息）。

穿戴安全服装

- 试验室外衣
- 安全防护眼镜
- 橡胶手套

清洗试样管道

1. 在[+SERVICEMENU]菜单内，开启[+INSPECTION]（检查）子菜单并选取指令[clean. samp. tube]（清洗试样管道）。
2. 这里单独步骤时预先定义的而且在软件中提供了各种提示（见下表）。

| 显示各种指示 | 说明/行动 |
|---|--|
| cleaning probe | 对探头开始以软件为基本的清洗，用 F4 开始 |
| cleaning probe | 提示，使用 F4 接受 |
| probe in clean. solution? | 把采样探头浸泡在盛有清洗液（刷洗液）的水桶中并用 F4 接受 |
| pressure comp. opening probe cleaning emptying probe cleaning filling probe cleaning closing probe cleaning | 采样探头自动被清洗溶液充满。 |
| was probe shaken? | 您可以机械性地帮助清洗过程。为此目的仅需摇动探头并用 F4 接受 |
| opening probe cleaning emptying probe cleaning closing probe cleaning | 采样探头自动排空并用清洗溶液冲洗释放到桶内的固体物质。 |
| probe back in basin? | 把采样探头浸没在原来采样位置并用 F4 接受 |
| from cleaning to service operat. | 在此点您必须决定在清洗之后是 SIGMATAX 仪器开启 [+SERVICEMENU] 菜单并保持在 SERVICE（服务）状态，还是开始操作。 |
| opening probe cleaning filling probe cleaning emptying probe cleaning closing probe cleaning | 该程序执行自动冲洗功能，通过充满和排放系统冲去清洗溶液的残留物。 |
| [+SERVICEMENU] or operation | 在冲洗一完成时的状态。 |

一旦一个出错造成操作的中断，SIGMATAX 2 装置立即进入服务状态。对应的出错信息出现在 SIGMATAX 2 显示屏和所连接的在线光度计各种显示屏上。

服务状态指：

- 没有进一步操作。
- 排空采样探头并排空试样杯。
- 系统减压。
- 采样探头关闭。
- 出错信号发送触点保持在最后一次的有效位置中。
- 不自动返回到操作。

| 出错信息 | 可能的原因 | 行动 |
|-------|--------|---|
| 输送出错 | 试样管道堵塞 | 选取[Clean. samp. tube]并进行全部清洗,如果必要用空气压缩机吹通试样管道。检查上液位传感器。在[+FUNCTIONTEST]菜单上检查空气压缩机 |
| 充满出错 | 探头阀门堵塞 | 拆下探头,排除堵塞物并检查探头阀门和排液阀门 |
| 传感器出错 | 内部电气原因 | 给顾客服务站打电话 |

7.1 供货项目

| 项目编号 | 名称 |
|--------------------------------|---|
| LXV215 | 控制器 |
| LXV231 或 LXV232 或 LXV282 | 10 米连接软管+采样探头或 20 米连接软管+采样探头或 30 米连接软管+采样探头 |
| LZX394 | 试样杯 |
| LZX389 | 废水管件 |
| HDF167 | 维护日程表 |
| LZX397 | 清洗杯 |
| LZX278 | 2 × 废水软管 2 米 |
| LZX355 | 成套螺栓 |
| | 带液位管的试样杯盖 |
| | 小试样管 |
| | 电缆压盖 |
| | 工厂测试合格证 |
| | 使用说明书 |

7.2 进一步的附件

| 项目编号 | 名称 |
|-----------------|------------------|
| LZX414.00.00000 | 池缘探头紧固件 |
| BDA361 | 使用说明书 |
| LZX456 | 第二紧固点 (在发生振动时) |

第七节

7.3 备件及消耗品

| 项目编号 | 名称 |
|----------------|-------------------------|
| LZX376 | 膜片压缩机 230 伏 (可用约 1.5 年) |
| LZX394 | 试样杯 |
| LZX267 | 阀门活塞 |
| LZX306 | 成套消耗品, 探头阀 (可用约 6 个月) |
| LZX266 | 排液阀, 全部 |
| LZX300 | 空气过滤器, 全部 |
| LZX299 | 不含管件的空气过滤器 (可用约 12 个月) |
| LZX381 | 试样玻璃杯盖 |
| LZX385 | 试样玻璃杯盖的成套附件 |
| HDF167 | 维修日程表 |
| LZX271 | 采样管 (在探头之内) |
| LZX295 | 出口过滤器 |
| LZX386 | 带 O 型圈的液位管 |
| LZX269 | 探头阀, 全部 |
| LZX305 | 小试样管, 直管 |
| LZX293 | 小试样管, 有角度 |
| LZX294 | 采样杯 (探头头体) |
| LZX275 | 试样软管 1.5 米和 2.0 米 |
| LZX397 | 清洗杯 |
| LZX393/398/411 | 探头管道 10 米/20 米/30 米 |
| LZX388 | 溢流管件, 底部 |
| LZX284 | 超声波传感器, 全部 |



北京安恒测试技术有限公司

北京市海淀区车公庄西路乙19号华通大厦B座北楼12层

邮政编码：100044

电话：010-88018877

传真：010-88018288

上海市天目中路428号凯旋大厦

邮政编码：200070

电话：021-63176770

传真：021-63177618

[HTTP://WWW.watertest.com.cn](http://WWW.watertest.com.cn)